

UNIVERSALZYLINDER YS-10/150 ARTIKEL N11100009

Universal-Zylinder YS-10/150

Artikelnummer N11100009

Einfachwirkend mit Federrückzug,

Dieser robuste Hydraulikzylinder zeichnet sich durch eine extrem gute Seitenlastverträglichkeit aus und ist sehr handlich, da er über Federrückzug und nur einen Schlauchanschluss verfügt.

Universal-Zylinder sind für alle Arbeiten einsetzbar, bei denen es auf hohe Kraft und geringe Abmessungen ankommt, wie z. B. Auspressen von Wellen, Richten von Schweißkonstruktionen, Anheben, Ausrichten, Abstützen, Wiegen etc. bzw. für alle universellen Montage- und Reparaturarbeiten.

Durch die serienmäßigen, metrischen Befestigungsbohrungen im Zylinderboden und -kopf, eignet sich dieser Zylinder hervorragend für den Einbau in Vorrichtungen und Werkstattpressen.

Ausstattung und Verarbeitung

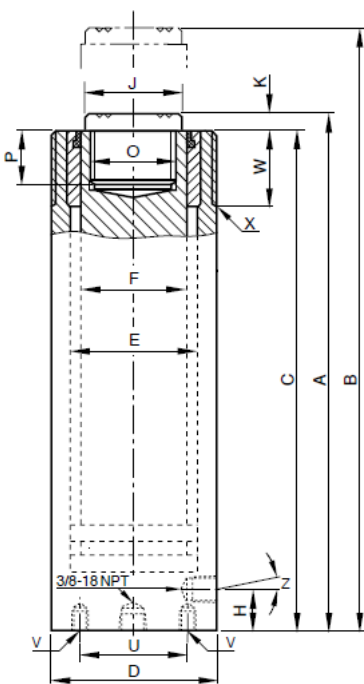
- Betriebsdruck max. 700 bar.
- Einfachwirkend mit Federrückzug.
- Doppelte Bronzeführung der Kolbenstange, welche bei Seitenbelastung optimale Gleiteigenschaften zwischen Kolben und Gehäuse bildet.
- Mit auswechselbarem, gehärteten Druckstück.
- Mit Schmutzabstreifer
- Durch lange Kolbenführungen besonders seitenlastverträglich
- Gehäuse und Kolben aus massivem Chrom-Molybdänstahl gefertigt und vergütet.
- mit hartverchromter Kolbenstange für optimalen Schutz gegen mechanische Beschädigung und Korrosion
- Mit 2 Befestigungsgewinden M8 am Gehäuseboden.
- Mit Befestigungsgewinde M57x1,5mm (Außengewinde) am Gehäusekopf, geschützt durch Gewindeschutzring.
- Vollbelastbarer Stoppring als Kolben-Endanschlag.
- Ölanschlussgewinde 3/8"-NPT
- Einschließlich Kupplungsmuffe CFY-1 und Staubkappe CDF-9

TECHNISCHE DATEN:

Betriebsdruck max.	700 bar
Druckkraft max. (700bar)	100 kN
Druckkraft max. (700bar)	10 t
Hub	150 mm
Bauhöhe, min. (eingefahren)	250 mm
Bauhöhe, max. (ausgefahren)	400 mm
Ölvolumen max.	218 cm ³
Aussen-Ø	57 mm
Gewicht	4,2 kg
EAN	4025092150088
Zolltarifnummer	84122180
Rabattgruppe	F2



UNIVERSALZYLINDER YS-10/150 ARTIKEL N11100009



	YS-10/150
A	250 mm
B	400 mm
C	244 mm
D	57 mm
E	43 mm
F	38 mm
H	21 mm
J	35 mm
K	6 mm
O	M27 x 2 mm
P	22 mm
U	35 mm
V	2 x M8 mm
W	27 mm
X	M57 x 1,5 mm

DIE VORTEILE AUF EINEN BLICK:



OPTIONALES ZUBEHÖR

1. Bodenadapter und Verlängerungsrohre



- **Bodenadapter AYS-103, Artikelnummer N14500336**

wird gegen den Boden des Zylinders geschraubt, dient zum Verbinden der Verlängerungsrohre

- Max. Belastung 10 t
- Abmessungen: Ø 60 mm, 58mm lang
- Aufnahmegewinde: M50x2 (Innengewinde)

- **Verlängerungsrohr AYS-104, Länge 125mm, Artikelnummer N14500337**

Die Verlängerungsrohre werden mittels Bodenadapter AYS-103 (N14500336) gegen den Zylinderboden geschraubt und erweitern somit den Einsatzbereich z. B. bei Richt- und Reparaturarbeiten.

- Max. Belastung 10 t
- Länge: 125mm
- Einschraubgewinde: M50x2mm (außen)

- **Verlängerungsrohr AYS-105, Länge 250mm, Artikelnummer N14500338**

- Max. Belastung 10 t
- Länge: 250mm
- Einschraubgewinde: M50x2mm (außen)

- **Verlängerungsrohr AYS-106, Länge 500mm, Artikelnummer N14500339**

- Max. Belastung 10 t
- Länge: 500mm
- Einschraubgewinde: M50x2mm (außen)

- **Verlängerungsrohr AYS-107, Länge 750mm, Artikelnummer N14500340**

- Max. Belastung 10 t
- Länge: 750mm
- Einschraubgewinde: M50x2mm (außen)



2. Hubklaue und Kolbenplatte

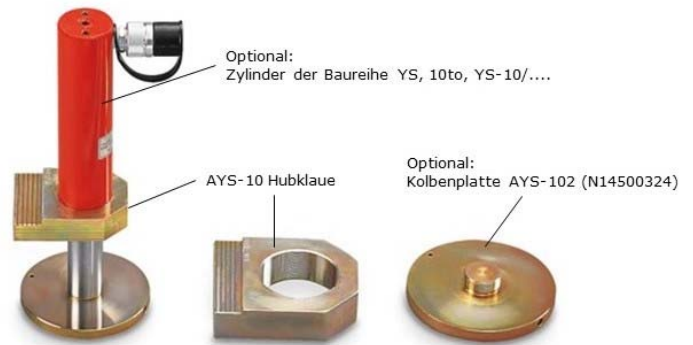
Die Hubklaue bildet mit dem entsprechenden Hydraulikzylinder aus der Baureihe YS-10/... (10to Druckkraft, alle verfügbaren Hübe) eine kompakte, leichte Hubeinheit.

Die Hubklauen werden auf das Außengewinde des jeweiligen Zylinders geschraubt. Sie können auch bei minimalem Freiraum unter der Last angesetzt werden.

Beim Einsatz von Hubklauen ist folgendes zu beachten:

Der Hydraulikzylinder muss sich durch Verwendung einer passenden Beilage am oberen Ende des Zylinders gegen die zu hebende Last abstützen können (siehe Anwendungsbild unten). **Die maximale Kraft des Zylinders ist um 50 % zu reduzieren.**

Als sinnvolle Ergänzung empfehlen wir den Einsatz der Kolbenplatte AYS-102 (N14500324), die auf das Innengewinde der Kolbenstange aufgeschraubt wird und die Standfestigkeit erhöht. Sie vermindert die Flächenpressung und verhindert ein Einsinken der Kolbenstange in den Untergrund.



• Hubklaue AYS-10, Artikelnummer N14500303

- Max. Belastung 5 t
- Abmessungen (LxBxH): 90x90x29 mm
- Aufnahmegewinde: M57x1,5 Innengewinde

• Kolbenplatte AYS-102, Artikelnummer N14500324

- Max. Belastung 10 t
- Abmessungen: Ø 140 mm
- Aufnahmegewinde: M27x2 (Außengewinde)



3. Stützplatte AYS-101

Diese Stützplatte dient zur Lastverteilung und erhöht die Standsicherheit besonders dann, wenn die Hydraulikzylinder bei Hebevorgängen eingesetzt werden. Stabile Schweißkonstruktion.

- Max. Belastung 10 t
- Abmessung Grundplatte (LxB): 230x230 mm



4. Einschraub-Gewindeflansch AYP-1010

Zum Einbauen von Hydraulikzylindern in Vorrichtungen, Konstruktionen, Pressenrahmen usw. bieten sich diese Gewindeflansche aus hochwertigem, schweißbarem Stahl an.

- Max. Belastung 10 t
- Abmessung (LxBxH): 220x200x30 mm
- Einschraubgewinde: M57x1,5 mm (innen)

